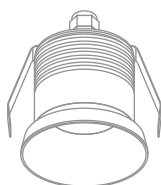




КОМПЛЕКТАЦИЯ

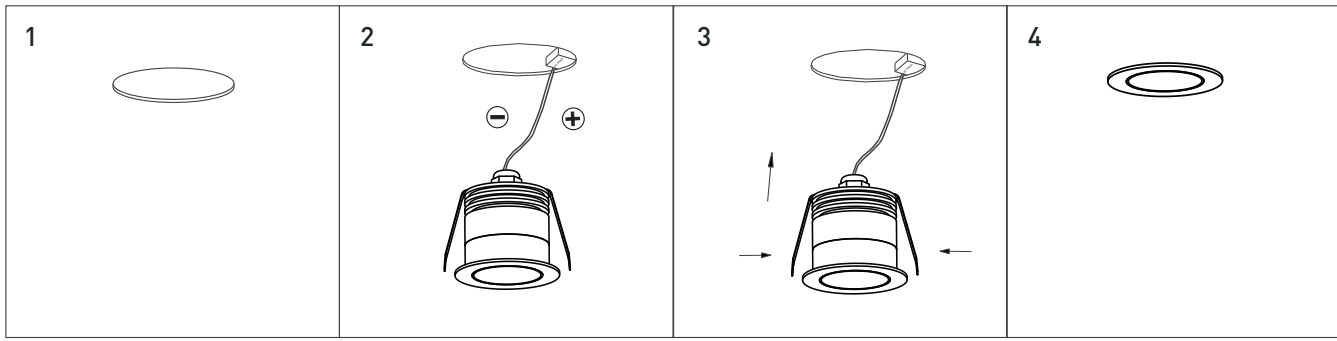


Арт.	Наименование	Мощность	Цвет	Цветовая температура	Монтажное отверстие	Размеры
006967	AL-DL036-7-WB-WW-65	7Вт	Черно-белый	3000К	Ø60	Ø70x82
006968	AL-DL036-7-WB-NW-65	7Вт	Черно-белый	4000К	Ø60	Ø70x82

ТЕХНИЧЕСКИЕ ХАРАКТЕРИСТИКИ

- Рабочее напряжение: 220-240В
- Индекс цветопередачи: Ra 92
- Угол рассеивания: 60°
- Материал: Алюминий
- Степень защиты: IP65
- Рабочая температура: -10..+50°C
- Влажность: <90%

РУКОВОДСТВО ПО МОНТАЖУ



1. Отключите сетевое напряжение.
2. Разметьте и подготовьте в потолке монтажное отверстие нужного размера.
3. Подключите сетевые провода питания.
4. Прижмите пружинные ушки к корпусу светильника и установите его в подготовленное отверстие.

1 ОБЩИЕ СВЕДЕНИЯ

- Светильник светодиодный AL-DL0036 предназначен для освещения бытовых и коммерческих помещений, в том числе, влажных, а также балконов и террас, и рассчитан для работы от бытовой сети переменного напряжения 220В.
- Светильник состоит из углубленного металлического корпуса со светодиодной COB-матрицей на алюминиевом радиаторе и драйвером постоянного тока.

2 ТРЕБОВАНИЯ ПО БЕЗОПАСНОСТИ

- Конструкция изделия удовлетворяет требованиям электро- и пожарной безопасности по ГОСТ 12.2.007.0-75.
- Монтаж и подключение изделия должны производиться квалифицированным специалистом со строгим соблюдением техники безопасности.
- Монтаж и подключение изделия производить только при отключенном питании.
- Перед включением питания убедитесь в правильности всех подключений, надежности фиксации проводов в клемниках, отсутствии угрозы короткого замыкания.
- Убедитесь, что изделие установлено правильно и в соответствии с требованиями пожарной безопасности.
- В случае неисправности изделия немедленно отключите питание и обратитесь по месту приобретения изделия.
- Не пытайтесь самостоятельно ремонтировать изделие.

3 ТРЕБОВАНИЯ ПО МОНТАЖУ И ЭКСПЛУАТАЦИИ

- Не превышайте рабочее напряжение изделия.
- В сетях с частыми или сильными перепадами напряжения подключайте изделие только через стабилизатор напряжения.
- Не допускайте механических повреждений корпуса, изоляции проводов и других частей изделия.
- Категорически запрещается эксплуатация изделия, имеющего следы влаги внутри или механических повреждений
- Не устанавливайте изделие вблизи нагревательных приборов, нагретых предметов или поверхностей с температурой выше 40 градусов.
- Не накрывайте изделие, обеспечьте свободную естественную вентиляцию задней поверхности корпуса.
- Для монтажа в натяжную систему, понадобится изготовление закладных.

4 ТРЕБОВАНИЯ ПО ОБСЛУЖИВАНИЮ

- Установленное изделие не требует специального обслуживания.
- Протирать изделие от пыли допускается сухой мягкой салфеткой.

5 ПРАВИЛА ХРАНЕНИЯ, ТРАНСПОРТИРОВКИ И УТИЛИЗАЦИИ

- Упакованные изделия следует хранить под навесами или в помещениях при температуре $-40..+60^{\circ}\text{C}$ и относительной влажности $<98\%$ без образования конденсата. Высота штабелирования не должна превышать 1м.
- Изделия в упакованном виде могут транспортироваться закрытым видом транспорта либо в контейнерах.
- Изделия с истекшим сроком службы относятся к IV классу опасности (малоопасные отходы) и должны утилизироваться в соответствии с требованиями 89-ФЗ «об отходах производства и потребления».

6 ИНФОРМАЦИЯ О ПРОИСХОЖДЕНИИ ТОВАРА

- Изготовлено в КНР
- Производитель: Kuva Lighting Co Ltd, Адрес: Китай, Block 6, Qifang Industrial Zone, Guzhen town, Guangdong province.

7 ГАРАНТИЙНЫЙ ТАЛОН

- Срок гарантийного обслуживания изделия составляет 3 года с момента продажи.
- Гарантийные обязательства распространяются на случаи производственного брака при отсутствии фактов, указывающих на неправильное обращение с изделием или нарушение требований по монтажу и эксплуатации.
- Гарантийные обязательства не выполняются при:
 - наличии следов механических, термических или химических повреждений;
 - наличии следов самостоятельного ремонта или вмешательства в конструкцию светильника;
 - поломках, вызванных неправильным подключением, превышением указанного напряжения или нарушениями требований по технике безопасности;
- По всем вопросам, связанным с гарантийным обслуживанием, вы можете обратиться по месту приобретения изделия.
- Отметки о продаже:
 - Артикул: _____
 - Модель: _____
 - Дата продажи: _____ М.П.
 - Продавец: _____